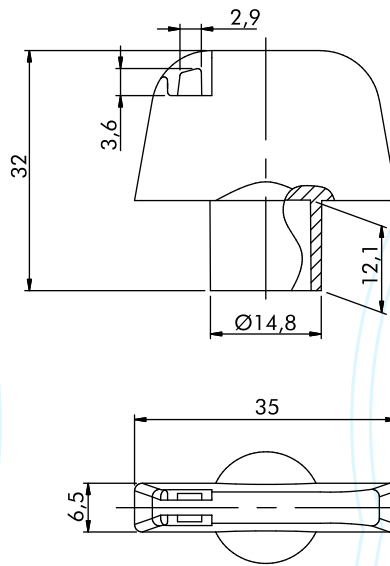
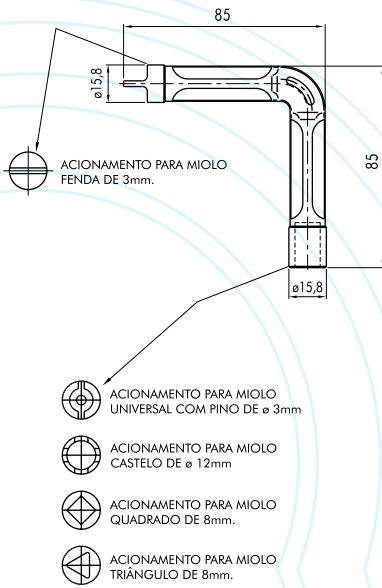


Chave mini e Chave L em Zamak

DESENHOS



CARACTERÍSTICAS TÉCNICAS:

- CHAVES FABRICADAS EM ZAMAK COM ACABAMENTO ZINCADO TRIVALENTE.
- MONTAGEM: UTILIZADA EM DIVERSAS OPÇÕES DE MIOLOS DE SEGURANÇA

Chave em zamak com opção de acionamento fenda e outro acionamento conjugado

-  ACIONAMENTO PARA MIOLO UNIVERSAL COM PINO DE \varnothing 3MM.
-  ACIONAMENTO PARA MIOLO CASTELO DE \varnothing 12MM.
-  ACIONAMENTO PARA MIOLO QUADRADO DE 8MM.
-  ACIONAMENTO PARA MIOLO TRIÂNGULO DE 8MM.

CÓDIGO

CHAVE MINI PARA FECHO LINGUETA

EM ZAMAK



MIOLO TRIÂNGULO

FL 10042



MIOLO CASTELO

FL 20042



MIOLO UNIVERSAL

FL 30042



MIOLO QUADRADO

FL 40042

CHAVE CONJUGADA PARA FECHO LINGUETA/CREMONA

EM ZAMAK FORMATO L



MIOLO FENDA/
TRIÂNGULO

FLC 56342



MIOLO FENDA/
QUADRADO

FLC 57342



MIOLO FENDA/
UNIVERSAL

FLC 55342



MIOLO CASTELO

FLC 51342