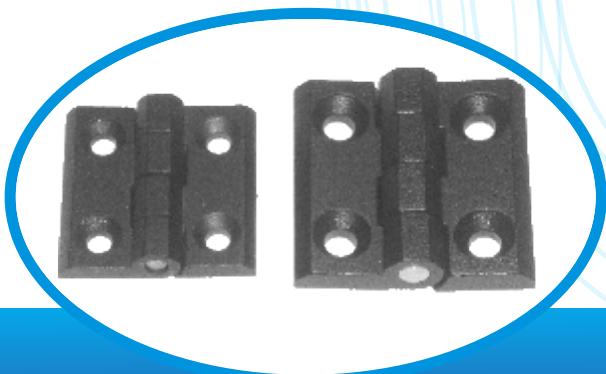




MALTUS

DOBRADIÇAS

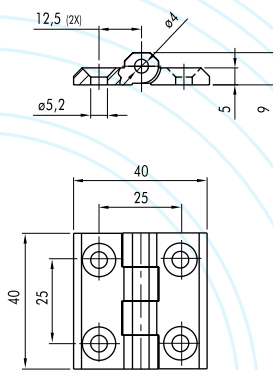


Dobradiça plana externa com abertura de 180° (com furo)

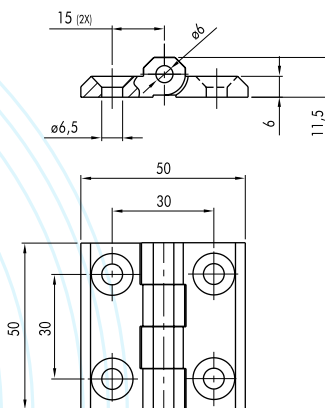
DESENHOS



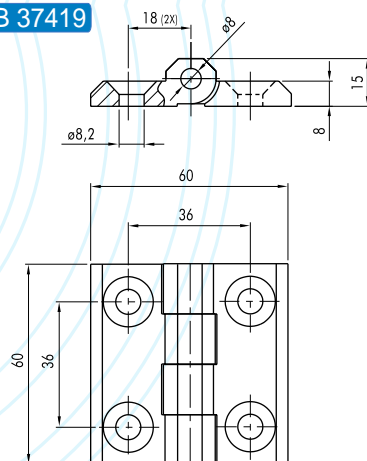
DB 31419



DB 34419



DB 37419



CARACTERÍSTICAS TÉCNICAS:

- *CORPO FABRICADO EM ZAMAK PINTADO EM PRETO E EIXO FABRICADO EM AÇO INOXIDÁVEL NATURAL, ELEMENTOS DE FIXAÇÃO EM AÇO ZINCADO TRIVALENTE
- *MONTAGEM EM PORTA EMBUTIDA OU SOBREPOSTA PARA GABINETES INDIVIDUAIS OU ACOPLADOS, FIXAÇÃO NA ESTRUTURA E NA PORTA ATRAVÉS PARAFUSOS E PORCAS
- *ABERTURA DIREITA/ESQUERDA 180° PARA MONTAGENS INDIVIDUAIS OU ACOPLADAS

CÓDIGO

PRETO

DIMENSÕES

FIXAÇÃO

40 x 40 mm

M5

DB 31419

50 x 50 mm

M6

DB 34419

60 x 60 mm

M8

DB 37419