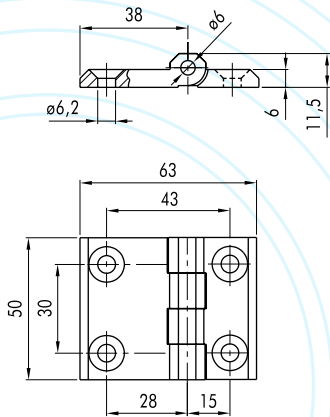
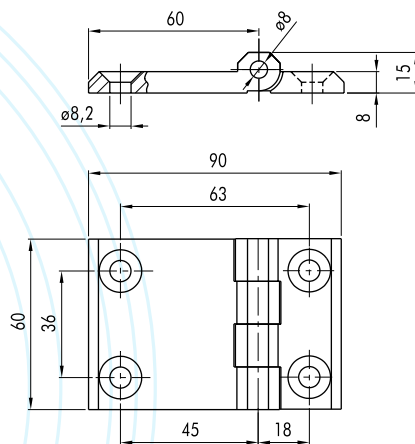
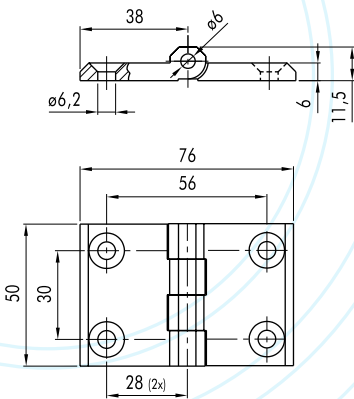
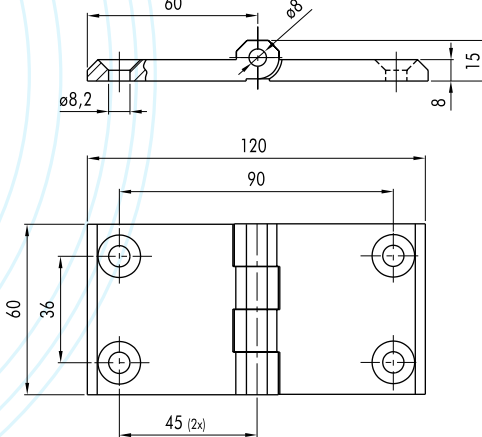


Dobradiça plana externa com abertura de 225° (com furo)

DESENHOS

DB 35419

DB 38419

DB 36419

DB 39419

CARACTERÍSTICAS TÉCNICAS:

*CORPO FABRICADO EM ZAMAK PINTADO EM PRETO E EIXO FABRICADO EM AÇO INOXIDÁVEL NATURAL, ELEMENTOS DE FIXAÇÃO EM AÇO ZINCADO TRIVALENTE
 *MONTAGEM EM PORTA EMBUTIDA OU SOBREPOSTA PARA GABINETES INDIVIDUAIS OU ACOPLADOS, FIXAÇÃO NA ESTRUTURA E NA PORTA ATRAVÉS PARAFUSOS E PORCAS
 *ABERTURA DIREITA/ESQUERDA 180° PARA MONTAGENS ACOPLADAS, 225° PARA MONTAGENS INDIVIDUAIS

CÓDIGO

	DIMENSÕES	FIXAÇÃO	
PRETO	50 x 63 mm	M6	DB 35419
	50 x 76 mm	M6	DB 36419
	60 x 90 mm	M8	DB 38419
	60 x 120 mm	M8	DB 39419