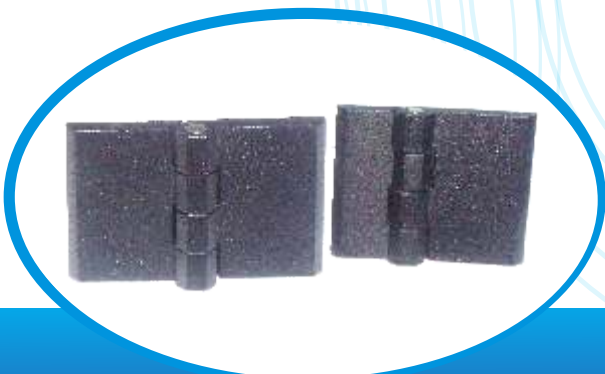




MALTUS

DOBRADIÇAS

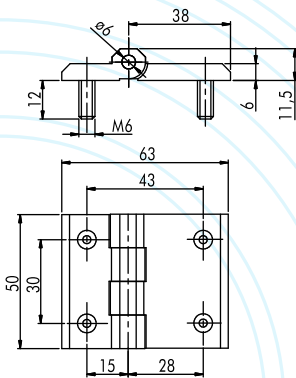


Dobradiça plana externa com abertura de 225° (parafuso embutido)

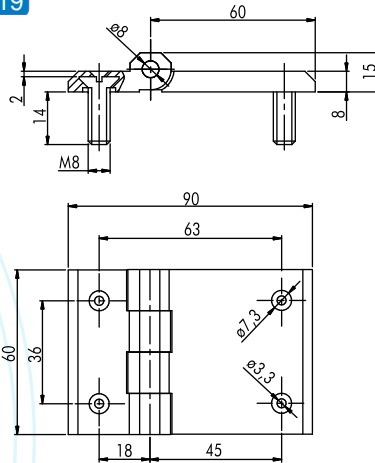
DESENHOS



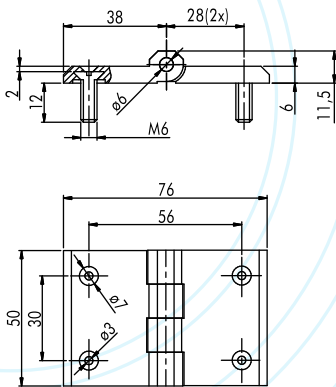
DB 15419



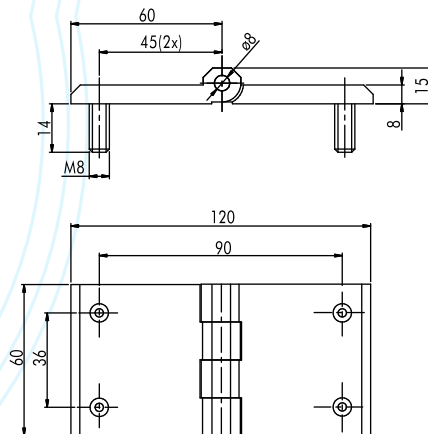
DB 18419



DB 16419



DB 19419



CARACTERÍSTICAS TÉCNICAS:

- *CORPO FABRICADO EM ZAMAK PINTADO EM PRETO, EIXO E PARAFUSO EMBUTIDOS FABRICADO EM AÇO INOXIDÁVEL NATURAL, ELEMENTOS DE FIXAÇÃO EM AÇO ZINCADO TRIVALENTE
- *MONTAGEM EM PORTA EMBUTIDA OU SOBREPOSTA PARA GABINETES INDIVIDUAIS OU ACOPLADOS, FIXAÇÃO NA ESTRUTURA E NA PORTA ATRAVÉS PARAFUSOS E PORCAS
- *ABERTURA DIREITA/ESQUERDA 180° PARA MONTAGENS ACOPLADAS, 225° PARA MONTAGENS INDIVIDUAIS

CÓDIGO

PRETO

DIMENSÕES

FIXAÇÃO

50 x 63 mm	M6	DB 15419
50 x 76 mm	M6	DB 16419
60 x 90 mm	M8	DB 18419
60 x 120 mm	M8	DB 19419