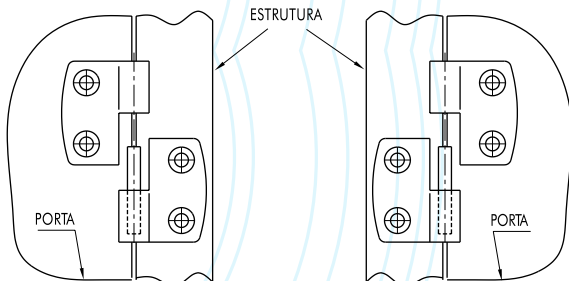
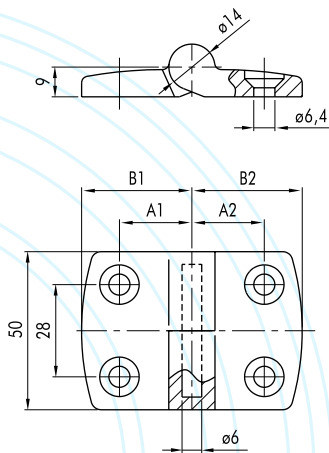




Dobradiça plana externa em poliamida com abertura de 180°

DESENHOS

Portas que abrem para direita
Portas que abrem para esquerda
CARACTERÍSTICAS TÉCNICAS:

*CORPO FABRICADO EM POLIAMIDA REFORÇADA COM FIBRA DE VIDRO NA COR PRETA, E EIXO FABRICADO EM AÇO ZINCADO TRIVALENTE

*MONTAGEM EM PORTA EMBUTIDA OU SOBREPOSTA PARA GABINETE INDIVIDUAL, E EM PORTA EMBUTIDA PARA GABINETE ACOPLADO OU EM PERFIL DE ALUMÍNIO. COM POSSIBILIDADE DE EXTRAÇÃO DA PORTA POR SISTEMA DE ENCAIXE, FIXAÇÃO NA ESTRUTURA, NA PORTA OU NO PERFIL DE ALUMÍNIO ATRAVÉS DE PARAFUSOS E PORCAS

*ABERTURA DIREITA/ESQUERDA 180° PARA MONTAGENS INDIVIDUAIS OU ACOPLADAS

CÓDIGO
DIMENSÕES

	(A1)	(A2)	(B1)	(B2)	ABERTURA P/ DIREITA	ABERTURA P/ ESQUERDA
PRETO	17,5 mm	17,5 mm	29,5 mm	29,5 mm	DB 01919	DB 50919
	22,5 mm	22,5 mm	38,5 mm	38,5 mm	DB 52919	DB 51919
	27,5 mm	27,5 mm	48,5 mm	48,5 mm	DB 53919	DB 52919
	32,5 mm	32,5 mm	57,5 mm	57,5 mm	DB 54919	DB 53919
	17,5 mm	22,5 mm	29,5 mm	38,5 mm	DB 55919	DB 54919
	17,5 mm	27,5 mm	29,5 mm	48,5 mm	DB 56919	DB 55919
	17,5 mm	32,5 mm	29,5 mm	57,5 mm	DB 57919	DB 56919
	22,5 mm	27,5 mm	38,5 mm	48,5 mm	DB 58919	DB 57919
	22,5 mm	32,5 mm	38,5 mm	57,5 mm	DB 59919	DB 58919
	27,5 mm	32,5 mm	48,5 mm	57,5 mm	DB 00019	DB 59919

ATENÇÃO: Os elementos de fixação não são fornecidos.